

Handleiding PICCA





Dit product is geschikt voor buitengebruik en voldoet aan de volgende Europese richtlijnen voor CE-markering (deze zijn omgezet in de Nederlandse wetgeving):

De richtlijn voor bouwproducten:	89/106/EEG
De machinerichtlijn:	98/37/EG
De laagspanningsrichtlijn:	73/23/EG
EMC richtlijn:	89/336/EEG
Standaard netspanning:	230 Volt en 50 Hz
Windklasse:	Zie pagina 4
Waterlastklasse:	Zie pagina 4
Levensduur:	Zie pagina 4

De volgende norm is toegepast: EN 13561:2004

1. Inhoudsopgave

1	Inhoudsopgave	pag. 3
2	Conformiteitverklaring	pag. 4
3	Inleiding	pag. 5
4	Veiligheid en gebruik	pag. 6
5	Montage-instructies	pag. 11
6	Onderhoudsvoorschriften	pag. 22
7	Storing en reparaties	pag. 24
8	Opslag en transport	pag. 25
9	Milieu en afdanken	pag. 25
10	Garantie	pag. 26

2. Conformiteitverklaring

Product:	Picca
Toepassing:	Buitenzonwering
Voldoet aan:	De EN norm 13561:2004 voor buitenzonwering
Fabrikant:	Sunout Zonwering

Hierbij verklaren wij dat het knikarmscherm is geassembleerd volgens de voorschriften en voldoet aan de relevante eisen zoals gesteld in de EN norm 13561:2004.

Sunout Zonwering

Tabel 1: Klassen

Modelnaam	Levensduur	Windklasse	Waterklasse
Picca®	3	1	2
	EN 13561:2004 Zie tabel 2	EN 13561:2004 Zie tabel 3	EN 13561:2004 Zie tabel 4

Tabel 2: Levensduur

Levensduur	1	2	3
Aantal keren openen en sluiten v/h scherm	3000	7000	10000
Aantal keren draaien v/h scherm	6000	14000	20000

Tabel 3: Windlast

Winddrukklasse	0	1	2	3
Windkracht in Beaufort	< 4	4	5	6
Windsnelheid in km/uur	< 28 km/u	28 km/u	38 km/u	49 km/u
Winddruk in Newton/m ²	< 40	40	70	110

Tabel 4: Waterlast

Klasse	1	2
Hoeveelheid neerslag	17 liter / m ² per uur	56 liter / m ² per uur

3. Inleiding

Gefeliciteerd! U heeft een van de beste knikarmschermen gekocht. Sunout Zonwering produceert al sinds 1993 zonneschermen van hoge kwaliteit. Uw zonneschermer is volledig voorgeassembleerd en voldoet aan de laatste productnormen. Het is erg belangrijk dat u deze handleiding leest vóór en tijdens de montage van het zonneschermer. Ook voor het optimaal gebruik van uw zonneschermer dient u deze handleiding te raadplegen.

Uw zonwering is bedoeld om invallend zonlicht bij ramen en etalagepuien te weren. Deze zonwering is niet bestemd voor gebruik tijdens harde wind, regen, hagel, sneeuw en vorst.

Voor het veilig monteren, gebruiken en onderhouden van dit zonneschermer moet u voldoende voorzorgsmaatregelen nemen. Neem bij twijfel over het uitvoeren van bepaalde montage handelingen contact op met uw leverancier.

In deze handleiding vindt u informatie over de volgende onderwerpen:

- de technische specificaties;
- veiligheid;
- montage;
- gebruik;
- onderhoudsvoorschriften;
- storing en reparaties;
- opslag en transport;
- milieu en afdanken;
- garantiebepalingen;
- productnormering;
- informatie over de markering.

Deze handleiding is bestemd voor de gebruiker en de ter zake kundige die de zonweringinstallatie monteert. Lees de handleiding(en) zorgvuldig door voordat u het zonneschermer monteert en in gebruik neemt.

Alle gebruikte en meegeleverde componenten zijn bedoeld voor dit zonneschermer en zijn bestand tegen normaal gebruik (zoals beschreven in deze handleiding). Het aanbrengen van veranderingen en/of van andere onderdelen kan nadelige gevolgen hebben voor de veiligheid en levensduur van het product. De garantie vervalt indien veranderingen worden aangebracht zonder schriftelijke toestemming van de fabrikant en/of indien de specificaties buiten het bereik van de fabrieksgarantie vallen. Raadpleeg hierover uw leverancier.

Aan deze handleiding kunnen geen rechten worden ontleend. Technische wijzigingen zijn voorbehouden aan de fabrikant zonder dat daarvoor mondelinge of schriftelijke melding van moet worden gemaakt. Uw leverancier is verplicht om uw zonneschermer volgens de geldende (lokale) eisen en normen aan u op te leveren. Controleer of de benodigde markeringen zijn aangebracht en of de benodigde documenten zijn meegeleverd.

4. Veiligheid en gebruik

Het doek van een gesloten zonnescerm is om een doekbuis gewikkeld. Bij het open en dicht gaan van het zonnescerm mogen er geen obstakels zijn die deze beweging verhinderen.

Uw zonnescerm mag niet worden bediend door onbevoegden waaronder kinderen. Zij en omstanders kunnen gevaar lopen tijdens het bedienen van het scherm. Oneigenlijk gebruik kan leiden tot verwondingen en beschadigingen.

Indien er niemand thuis is, raden wij u aan om zonnescerm in te trekken en eventuele automatische regelaars uit te zetten. Hierdoor voorkomt u schade als gevolg van neerslag en/of wind.

Ga altijd voorzichtig om met het zonnescerm en laat regelmatig voldoende onderhoud en inspecties uitvoeren door ter zake kundige personen. Indien u vragen hebt die volgens u niet of onvoldoende in deze handleiding zijn toegelicht, kunt u contact opnemen met uw leverancier voor toelichting en/of aanvullende instructie.

Bij ijzel en/of sneeuw dient u te controleren of de profielen niet zijn vastgevroren vóórdat u het zonnescerm gaat bedienen. Hierdoor voorkomt u schade aan het zonnescerm en/of aandrijving

Elektrische bediening

Een elektrisch bediend zonnescerm heeft een elektromotor in de doekbuis. In de eindstand moet de afstelling van de elektrische bediening zodanig zijn, dat het doek in de uiterste stand nog voldoende onder spanning staat. Bij elektrisch bediende producten dient u altijd het besturingsmateriaal bij de hand te houden als het product in beweging is, voor het geval dat er zich onverhoopt een probleem voordoet. Nooit forceren bij het bereiken van de eindstand!

Laat elektrische bedieningen volgens de geldende normen aansluiten en onderhouden. Indien u het zonnescerm bedient (open of dicht laat lopen), dient u altijd onveilige situaties te voorkomen en te zorgen dat geen bots- en/of klemgevaar kan optreden.

De afstandbediening heeft een 1-kanaals bereik en is af fabriek aangemeld bij de motor. Zorg ervoor dat uw afstandbediening niet op hetzelfde kanaal is aangemeld als die van het op afstand bedienbare zonwering van uw bureu. Hierdoor voorkomt u dat een andere zonwering dan dat van uzelf in werking wordt gesteld.

De toepassing van draadloze bediening van apparatuur en speelgoed heeft de laatste jaren een grote vlucht genomen. Draadloze afstandbedieningen en signaalzenders kunnen elkaar onderling storen. Vooral als de toestellen dicht bij elkaar zijn geplaatst en de uitzendfrequentie onderling onvoldoende verschilt. Het kan dus dat die apparatuur de draadloze bediening van uw rolluik of zonwering stoort. Raadpleeg hiervoor de handleidingen van uw apparatuur om een andere bedieningsfrequentie of kanaal te kiezen en/of de apparatuur te verplaatsen. Raadpleeg bij twijfel uw leverancier.

Het is raadzaam een elektrisch bediende zonwering te voorzien van een of meerdere windautomaten. Deze moet uw leverancier afhankelijk van de plaatselijke condities en mogelijke stromingshoeken van de wind langs de gevel afstellen. Plaatselijke val- of stijgwinden kunnen vooral optreden langs of in de omgeving van hoogbouw. Bij de plaatsing en afstelling van de windautomaat moet uw leverancier daarmee rekening houden. In voorkomende gevallen moet u door ter zake kundigen een onderzoek laten doen.

Bij wijziging van de plaatselijke situatie, bijvoorbeeld door belendende nieuwbouw, kan het noodzakelijk zijn de plaatsingen en instellingen van de windautomaat direct te wijzigen. U dient dit op tijd door te geven aan uw leverancier.

Om optimaal en veilig gebruik te kunnen maken van uw zonnescerm kunt u ook een zon- en regenautomaat plaatsen.

Veiligheidsinstructies en gebruik

- het monteren van uw zonnescerm dient te gebeuren door iemand met voldoende technische kennis/ervaring of door een installateur;
- bestudeer voor het monteren, onderhoud plegen of reparatie aan het product altijd de handleiding(en). Begin niet met de werkzaamheden als de handleiding(en) ontbreekt;
- verwijder geen schroeven of andere onderdelen;
- controleer bij een elektrisch bediende zonnescerm de plaatselijke netspanning en spanningsfrequentie. Standaard wordt een elektrisch bediende zonnescerm geleverd dat geschikt is voor een spanning van 230 Volt en 50 Hz. Afhankelijk van de plaatselijke situatie gelden andere voorschriften of is een andere spanning en of frequentie aanwezig c.q. voorgeschreven. Hierdoor voorkomt u dat de motor doorbrandt;
- de elektromotor is tegen overbelasting beschermd. Indien die beveiliging in werking treedt, kan het zonnescerm enige tijd niet worden bediend. Na de door de fabrikant van de motor ingestelde tijd, is het zonnescerm weer normaal te bedienen. Voorkom overbelasting van de motor. Bestudeer hiervoor de handleiding van de elektrische bediening en de motor;
- bestudeer de handleiding van de elektrische bediening en vraag uw leverancier om uitleg in instructies;
- gebruik alleen de meegeleverde bediening om het scherm te bedienen;
- bij het bedienen van het product met een afstandsbediening, moet u altijd zicht op de volledige zonnescerm houden. Er kunnen mensen, dieren of objecten in de weg staan;
- houd afstand van een bewegend zonnescerm. Een bewegend zonnescerm kan gevaar of verwondingen veroorzaken. Voorkom knel- en botsgevaar;
- sluit het zonnescerm voordat het nat kan worden door bijvoorbeeld regen, mist, dauw, sneeuw of hagel en bij harde wind en/of windvlagen;
- indien het doek toch nat geworden is, laat het zo spoedig mogelijk drogen door het zonnescerm volledig te openen. Hiermee voorkomt u aantasting van het doek;
- let er op dat tijdens het sluiten van het zonnescerm geen voorwerpen op het doek zitten. Dit kan het doek en andere onderdelen in het zonnescerm beschadigen en/of gevaarlijke situaties veroorzaken;

- zorg dat een elektrisch bediende zonnescerm nooit ongewenst open of dicht gaat, bijvoorbeeld als u het zonnescerm schoonmaakt. Bij schoonmaak of onderhoud dient u de buismotor spanningsloos te maken;
- wij raden u aan om één glazenwasserschakeling te installeren voor al uw elektrische zonneschermen. Hiermee kunt u de elektrische bediening van de hier op aangesloten zonneschermen uitschakelen. Hierdoor voorkomt u dat uw zonneschermen open gaan bij gevelwerkzaamheden (bijvoorbeeld als de glazenwasser aan het werk is);
- zorg dat onbevoegden, waaronder kinderen, het zonnescerm niet (per ongeluk) kunnen bedienen. Berg bedieningen op een veilige plaats op. Laat bij elektrische bediende zonnescerm eventueel een sleutelschakelaar of andere beveiliging monteren en berg de sleutel op een veilige plaats op;
- laat het zonnescerm niet onbeheerd uitgerold staan;
- laat het product en de montage regelmatig inspecteren en onderhouden;
- het doek is brandbaar. Plaats daarom geen barbecue, fakkels of andere open vuren bij het doek;
- dek het zonnescerm goed af bij schilder-, verbouw of renovatiewerk aan de gevel. Binnendringend zand, boorgruis en andere materialen beschadigen het zonnescerm;
- gebruik het zonnescerm regelmatig om eventueel binnengedrongen zand en stof te verwijderen.

Waarschuwingen

Ondeskundige installatie, onderhoud of verkeerde bediening van het zonnescerm kan gevaar of verwondingen veroorzaken. Het zonnescerm is voorzien van het CE-kenmerk/logo. Verwijder deze sticker niet. Gebruik bij eventuele correspondentie over uw zonnescerm met uw leverancier altijd de informatie op deze sticker.

De leverancier is niet verantwoordelijk voor eventuele schade door onjuiste montage, onjuiste afstelling van de bediening, onjuiste afstelling van eventuele elektromotoren, foutief gebruik van het zonnescerm, onvolledige of onjuiste instructie.

5. Montage-instructies voor PICCA

Sunout Zonwering is niet verantwoordelijk voor de montage en de hiervoor gebruikte bevestigingsmaterialen. De montage dient door personen te worden uitgevoerd met voldoende technische kennis en ervaring op dit gebied.

Gebruik schoon en niet roestig gereedschap (bij voorkeur RVS gereedschap). Vervuild en/of roestig gereedschap kan sporen achterlaten op het bevestigingsmateriaal, wat corrosie kan veroorzaken. Uw gereedschapsvakhandel kan u hierin adviseren.

Gereedschap

- Boormachine (met steenboor)
- Schroevendraaier
- Sterschroevendraaier
- Steeksleutel 10; 13; 17
- Inbussleutel 6
- Waterpas en koord
- Duimstok en potlood
- Ladder
- Voltmeter of testlamp

Bevestigingsmateriaal

Het benodigd bevestigingsmateriaal is afhankelijk van de montagesituatie ter plaatse en kan per situatie sterk verschillen. Laat u door een ter zake kundige goed voorlichten. In voorkomende gevallen moet u een architect of constructeur inschakelen.

Zorg ervoor dat de delen waarop het scherm gemonteerd moet worden sterk genoeg zijn. Indien u twijfelt aan de sterkte van het montagemateriaal kunt u voor advies contact opnemen met uw leverancier.

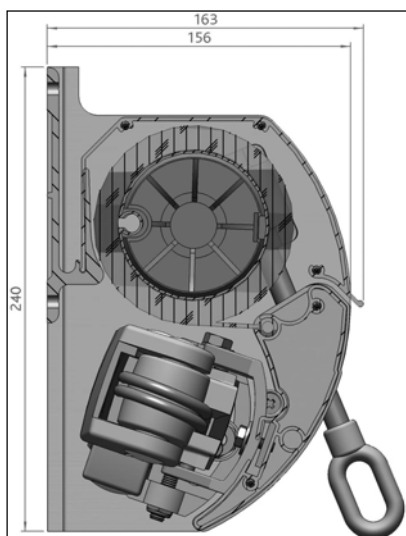
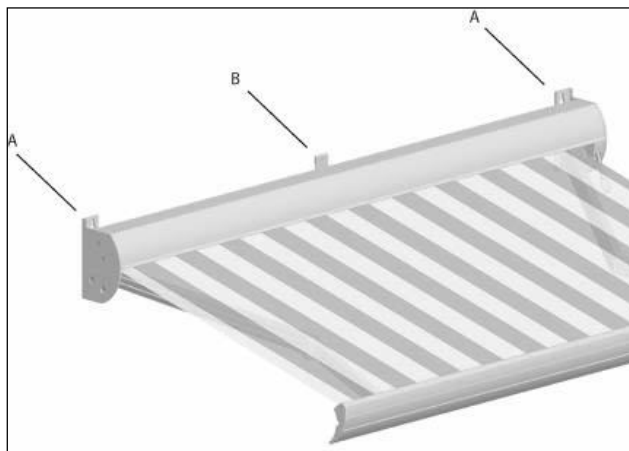
Het aangegeven montageadvies is voor standaard montage op steen. Per type ondergrond en situatie kan het bevestigingsmateriaal afwijken. Sunout Zonwering is niet verantwoordelijk voor de montage van het product. Iedere aanspraak op schadevergoeding of vervolgschade sluiten wij nadrukkelijk uit.

Pas op met het losmaken van de armen omdat er spanning op staat!! Een losschietende arm van een knikarmscherm kan verwonding veroorzaken.

Montage op de muur

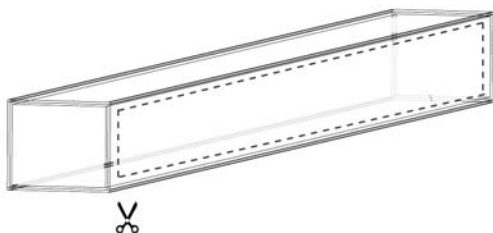
Bij monteren van het scherm moeten twee kapsteunen (A) (Afbeelding 1) behalve onderling waterpas, ook in één lijn op de muur geplaatst worden. Bij ongelijke stand van de kapsteunen (met ongelijke stand van de armen als gevolg) zal het scherm niet goed functioneren. Tevens wordt er een muursteuntje (B) in het midden geplaatst i.v.m. doorhangen van de bovenkap.

Afbeelding 1



Montage

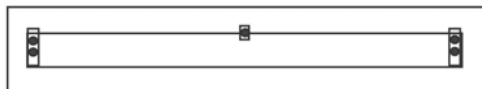
Voor het eenvoudig monteren van het scherm kunt u gebruik maken van de verpakkingendoos.



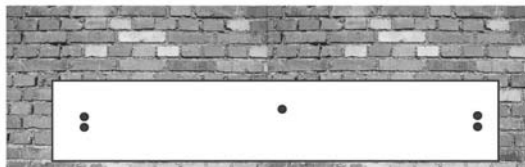
1) Knip of snij de zijkant uit de verpakking. Tip: u kunt de reeds aanwezige recht gesneden rand in deze verpakking als startpunt gebruiken.



2) Leg het karton op een vlakke ondergrond.



3) Leg het scherm voorzichtig en recht op het karton, zodat u de gaten van de zijsteunen en middensteun af kunt tekenen.



4) U heeft nu een sjabloon om de gaten te boren. Let op: het scherm moet waterpas op de muur geplaatst worden. Gebruik een rechte zijde van het karton om uw waterpas tegenaan te zetten.

Wilt u de stroomkabel naar binnen geleiden, dan dient u hiervoor ook een gat te boren.

Standaard afstelling af fabriek

- Hoogte van de voorlijst standaard afgesteld tussen 1,80 en 1,90 meter (bij een montagehoogte van 2,70 meter); Mocht u het scherm anders afgesteld willen hebben, volg dan de afstelbeschrijving op pag. 12-13.
- De motorbediening is afgesteld en de handzender is af fabriek aangemeld op de motor van het scherm. Als u een extra hand- of wandzender wilt gebruiken moet u die eerst aanmelden op de motor. Dit geldt ook voor het plaatsen van een zon-/windautomaat. Zie de beschrijving op pag. 14-21

Afstelbeschrijving

A) Schuinite afstellen (Afbeelding 2)

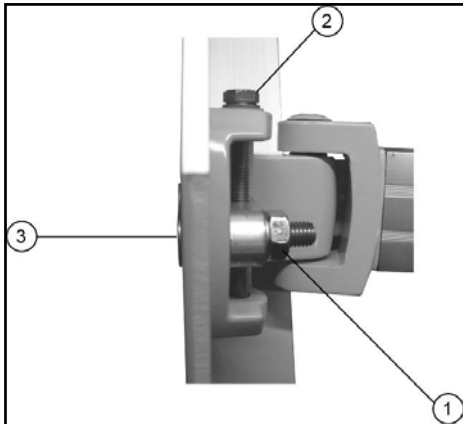
Als het scherm gemonteerd is, gaat men de schuinite afstellen.

- a) scherm helemaal uitdraaien;
- b) moer #1 één slag losdraaien (steeksleutel 17);
- c) draaien aan zeskantbout #2 (steeksleutel 13) voor omhoog of omlaag gaande beweging (linksom = omlaag, rechtsom omhoog).

Staat de voorlijst aan één kant op de gewenste hoogte dan:

- a) moer #1 vastdraaien, let wel op dat inbusbout #3 (inbussleutel 6) rechtlijng vast komt te zitten. Deze kan scheef gaan zitten als moer #1 teveel losgedraaid wordt;
- b) voorgaande handelingen herhalen aan de andere zijde totdat de voorlijst in één lijn met de bovenkap loopt.

Afbeelding 2



B) Afstellen van de voorlijst (afbeelding 3)

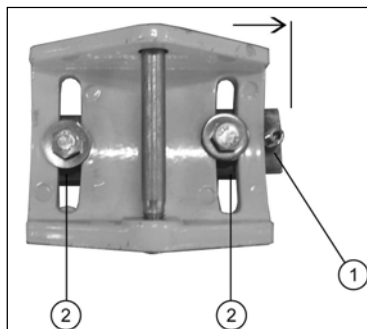
- a) scherm uitdraaien totdat armen en doek nagenoeg spanningsvrij zijn;
- b) boutjes #2 (steeksleutel 10) los draaien aan beide zijden;
- c) voorlijst in gewenste positie zetten;
- d) boutjes #2 vastdraaien;
- e) scherm indraaien;

C) Indien de armen bij ingaande beweging eerst de muur raken en dan pas sluiten, moet men ze als volgt afstellen (afbeelding 3)

- a) scherm uitdraaien totdat het doek spanningsvrij hangt;
- b) potloodstreepje zetten op een paar mm van de buitenkant van voorlijstaansluiting;
- c) boutjes #1 en #2 iets losdraaien;
- d) voorlijstaansluiting tot aan potloodstreepje tikken;
- e) boutjes #1 en #2 weer vastzetten;
- f) controleren of het scherm nu wel goed sluit. Zo niet, handelingen herhalen.

Indien de armen bij ingaande beweging eerst de voorlijst raken en dan pas sluiten, zelfde handelingen verrichten alleen in tegengestelde richting. Dus voorlijstaansluiting naar binnen verplaatsen.

Afbeelding 3

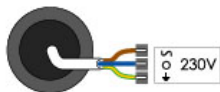


LET OP!!!

- De armen moeten symmetrisch afgesteld worden.
- Bij het afstellen moeten de doekblokjes in de voorlijst even opzij worden geschoven, totdat alles in de juiste positie is. Hierna dienen de doekblokjes weer tegen het doek te worden geschoven.
- Het doek moet altijd onderlangs lopen.

Afstellen en programmeren buismotor ETR-A

1 Werken op locatie met een niet afgestelde motor.



Slechts 1 motor tegelijk aan de netspanning (230 V).



Tegelijk



Korte beweging

2 Controleer de draairichting.



ok → 4



Niet ok → 3

3 Wijzig de draairichting, indien nodig.



Korte beweging → 4

4 Eindafstelling onderste positie.



Product afgesteld

1 Spanningsonderbreking

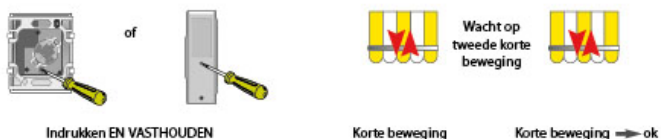


ETR en ETR-A buismotor in de fabrieksstand zetten

1 Spanningsonderbreking



2 Neem geprogrammeerde



Toevoegen van een extra ETR-zender

1 Begin met de reeds geprogrammeerde ETR-zender.



2 Neem vervolgens de nieuwe ETR-zender.



Bij het werken met Go-4, kies eerst het goede kanaal.

Verwijderen van een ETR-zender

1 Begin met de ETR-zender die NIET gewist mag worden.



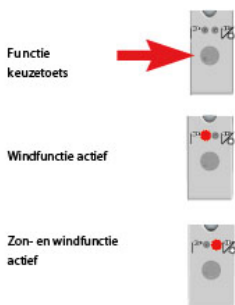
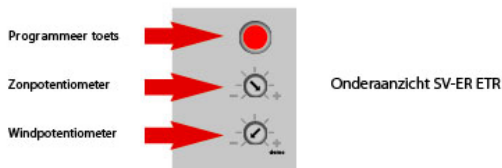
2 Neem nu de ETR zender die gewist moet worden.



Bij het werken met Go-4, kies eerst het goede kanaal.

Zon- en windautomaat SV-er sensor ETR in combinatie met de afstandsbediening GO-SV

- Sluit alleen de motor waarmee u werkt aan op de 230 V netspanning.
- De overige motoren niet op de 230 V netspanning aansluiten.
- De zonpotentiometer staat op + (de Sensor mag geen licht meten, dek de sensor af met een NIET lichtdoorlatende doek).
- De windpotentiometer staat op – (de Sensor mag niet in de demonstratiestand staan).
- De motor is al afgesteld.
- De motor is al geprogrammeerd op de GO-SVETR.
- SV-ER is tijdelijk aangesloten op de 230 V netspanning.
- Het kort heen en weer bewegen van het eindproduct is een bevestiging van de commando's die met de handzender GO-SV ETR gegeven worden. Kijk daarom altijd naar het eindproduct.



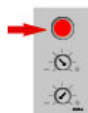
Programmeren van de SV-ER ETR op de ETR motor



Druk op programmeer toets
GO-SV



Korte beweging
→ ok



Druk op programmeer toets
SV-ER Sensor



Korte b eweging
→ ok

Controleer handzender GO-SVETR.



Druk kort op keuzetoets

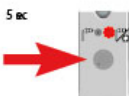


Linker lampje brandt:
naar 1



Rechter lampje brandt:
naar 2

1



Druk toets in en vasthouden.

Laat los als
rechter lampje
brandt.



Korte beweging → 3

Alleen beweging
als de motor
nog niet in
"zon en wind"
staat.

2



Druk toets in en vasthouden.

Laat los als
linker lampje
brandt.



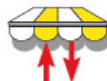
Korte beweging → ok

Alleen beweging
als de motor
nog niet in
"w ind" staat.



Druk toets in en vasthouden.

Laat los als
rechter lampje
brandt.



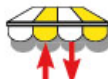
Korte beweging → 3

Controles en inregelen

3 Zet zonwering ongeveer 50 cm open.



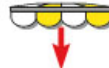
Draai naar DEMO.



Korte beweging → ok



Stuur scherm uit.



4



Geef zwenkel aan de molen.



na ± 3 sec.

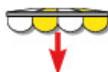


Draai zon naar -

5



Laat de automaat voldoende "licht" zien.



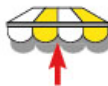
na ± 10 sec.

Haal de NIET lichtdoorlatende doek weg.

6



Haal de "zon" weg. Dek de sensor weer af met de NIET lichtdoorlatende doek.



na ± 15 sec.



Draai zon naar + tijdens insturen

7

Als het scherm gesloten is, uit DEMO draaien.



Korte beweging → ok

SV-ER sensor ETR nu inregelen op de gewenste waarden die passend zijn voor het type zonwering en voor de plaatselijke situatie.

Programmeren van motor 1 op kanaal 1 en kanaal 5

Uitgangspunten

- Alleen motor 1 is aangesloten op de netspanning
- De motor is afgesteld door de producent/assembleur

1 Motor programmeren op kanaal 5



Kies kanaal 1



Open ontvanger van motor 1



Korte beweging → ok



Kies kanaal 5



Programmeer kanaal 5



Korte beweging → ok

Motor 1 is nu geprogrammeerd op kanaal 5. Verbreek nu de aansluiting van motor 1 op de netspanning en ga verder met motor 2.

Programmeren van motor 2 op kanaal 2 en kanaal 5

Uitgangspunten

- Alleen motor 2 is aangesloten op de netspanning
- De motor is afgesteld door de producent/assembleur

1 Motor programmeren op kanaal 5



Kies kanaal 2



Open ontvanger van motor 2



Korte beweging → ok



Kies kanaal 5



Programmeer kanaal 5



Korte beweging → ok

Motor 2 is nu geprogrammeerd op kanaal 2 en kanaal 5.
 Verbreek nu de aansluiting van motor 2 op de netspanning.
 Herhaal dezelfde handeling voor de overige motoren, kies wel het juiste kanaal.

6. Onderhoudsvorschriften

Alles wat aan vervuiling onderhevig is en een lang leven wordt toebedacht, moet worden gereinigd. Aluminium producten moeten regelmatig worden schoongemaakt om een lange levensduur te garanderen en een fraai uiterlijk te behouden. Sterk vervuilde producten en slecht onderhoud kunnen de oorzaak zijn van slecht functioneren en leiden tot beschadiging van het product. Spuit geleiders en scharnierende delen minimaal 1 keer per jaar in met een geschikt smeermiddel (bij voorkeur zonder siliconen). Dit zorgt voor een soepele loop. Bij lichte vervuiling het aluminium reinigen met een vochtige spons en lauw water, eventueel een niet-bijtend afwasmiddel toevoegen.

Bij matige vervuiling kan men overgaan tot speciale producten die vet -en vuiloplossende middelen bevatten. Gebruik geen agressieve schoonmaakmiddelen, deze kunnen de finishlaag van het doek en de lak aantasten. Na reiniging altijd afnemen met schoon water, zodat het gebruikte reinigingsmiddel volledig wordt verwijderd. Vermijd het reinigen in volle zon om vlekken als gevolg van snel opdrogend water te voorkomen. Sterke vervuiling moet een behandeling ondergaan afhankelijk van de aard van de vervuiling (vraag hierover advies aan uw leverancier). Gebruik nooit agressieve of bijtende schoonmaakmiddelen of sterke wasmiddelen! Schuurponsjes en andere schuurmiddelen kunnen krassen veroorzaken. Gebruik ook geen hogedrukspuit of tuinslang, deze kunnen het doek beschadigen en de lagering en bediening van het scherm ernstig beschadigen.

U geniet langer van uw zonnescherm indien u het regelmatig onderhoudt c.q. laat onderhouden. Bij een elektrisch bediend zonnescherm kan het nodig zijn dat de motor opnieuw afgesteld moet worden als gevolg van de rek van het zonweringdoek.

Weersinvloeden

Omdat het product constant aan weersomstandigheden blootgesteld wordt, bestaat de kans dat er na enige tijd een aanslag van atmosferische verontreiniging gevormd wordt.

Zonwering

Sluit bij sterke wind, regen, sneeuw en hagel altijd uw zonnescherm en vermijd het nat oprollen van het doek. Wanneer dit door de omstandigheden onvermijdelijk is, dan dient men bij de eerstvolgende gelegenheid het doek weer uit te draaien, zodat het aan de lucht kan drogen.

Zonweringdoek

Uw zonweringdoek is vervaardigd van synthetische weefsels en behandeld met een finishlaag tegen rot en schimmel.

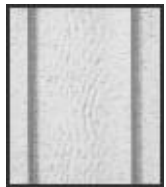
In zonweringdoek kunnen verschijnselen optreden die ondanks de beste productie-, verwerkings- en confectionietechniek niet te vermijden zijn. In principe komen deze effecten in meer of mindere mate bij bijna alle zonweringdoeken voor. Zulke verschijnselen verminderen echter niet de kwaliteit en de degelijkheid van het doek en de zonwering. Het gaat hierbij met name om de volgende eigenschappen:

Knikvouwen/krijtstrepen



Ontstaan bij het confectioneren en vouwen van de doeken. Daarbij kunnen er, vooral bij lichte kleuren, in de knik pigmentverschuivingen ontstaan. Deze zijn, tegen het licht bekeken, donker gekleurd en zien er derhalve uit als vervuilde strepen.

Wafelvorming/rimpelvorming



Kan optreden in het midden van een doekbaan en is vooral bij tegenlicht zichtbaar. Dit verschijnsel kan door spanningsverschillen in het weefsel optreden.

Golven

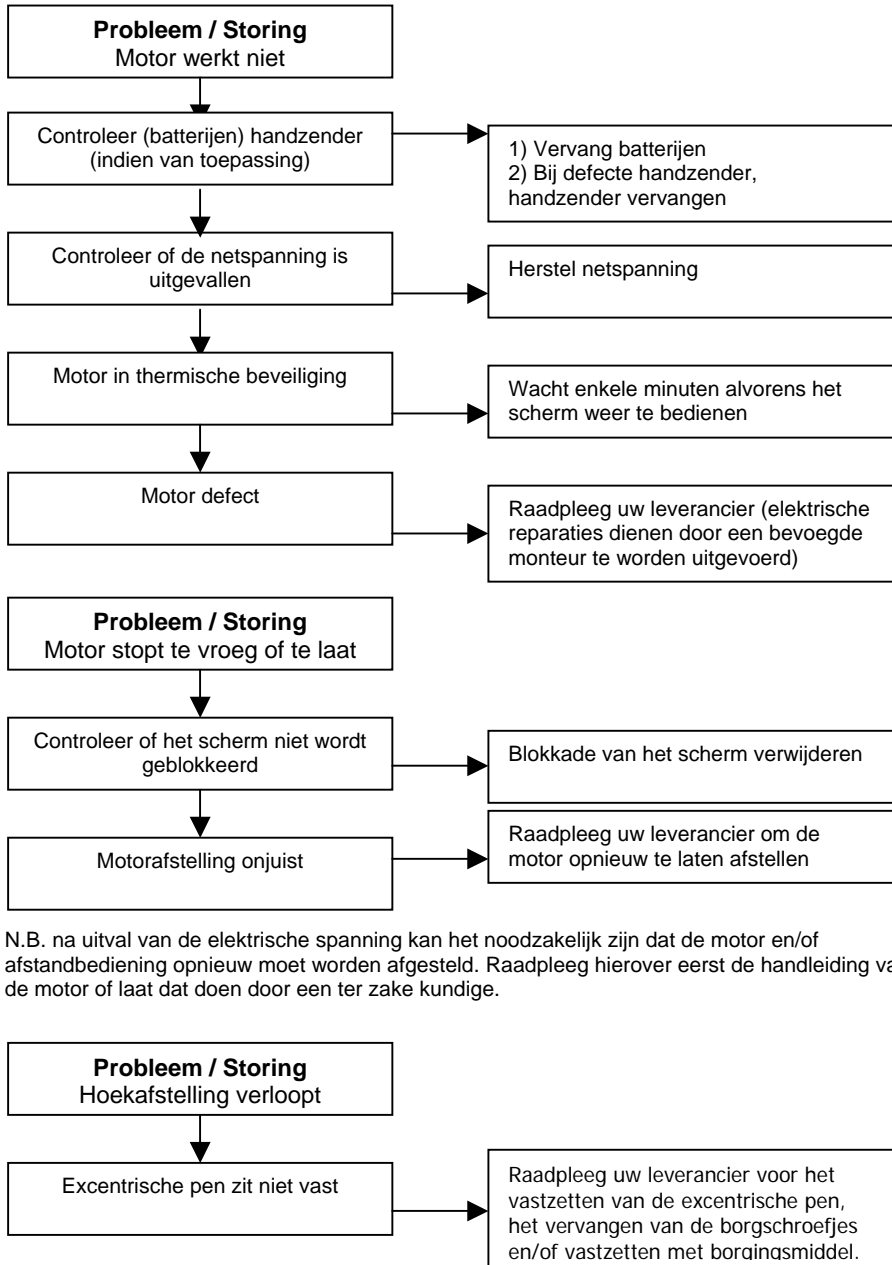


In de buurt van zomen en naden van de banen ontstaan door dubbele lagen doek verschillende wikkeldiktes op de doekrol. De daardoor ontstane stofspanningen kunnen golven tot gevolg hebben (bijvoorbeeld wafel- of visgraatpatroon).

Verkleuring lijmdraad

Bij gelijmde doeken kan verkleuring van de lijmdraad optreden.

7. Storing en reparaties



N.B. na uitval van de elektrische spanning kan het noodzakelijk zijn dat de motor en/of afstandbediening opnieuw moet worden afgesteld. Raadpleeg hierover eerst de handleiding van de motor of laat dat doen door een ter zake kundige.

8. Opslag en transport

Zorg tijdens transport dat u het zonnescerm goed inpakt tegen beschadiging en eventuele neerslag. Ondersteun het zonnescerm voldoende op een vlakke en schone ondergrond. Leg geen zware voorwerpen of puntige voorwerpen op het zonnescerm. Berg bij een elektrisch bediende zonnescerm de netspanningsnoer goed op. Zorg ervoor dat het doek niet beschadigd en/of nat wordt.

9. Milieu en afdanken

Uw zonnescerm kan volledig worden gerecycled. Bij uw gemeente kunt u informeren naar het dichtstbijzijnde recyclingstation en de plaatselijke milieuvorschriften. Bij het demonteren van het scherm dient u de installatie spanningsloos te maken.

10. Garantie

Voor garantie verwijzen wij naar uw leverancier. Houdt u er rekening mee dat o.a. uitgesloten van garantie is:

- schade veroorzaakt door onoordeelkundig en/of ondoelmatig gebruik van de producten;
- onvoldoende onderhoud van de producten;
- normale slijtage als gevolg van het gebruik van het zonnescerm;
- verkleuring van de materialen door weersinvloeden;
- schade ontstaan door derden of abnormale omstandigheden, zoals brand-, storm-, en waterschade;
- gebruikssporen;
- nuanceverschillen en glans van het doek.

Bij wijzigingen aan uw zonnescerm die niet door de fabrikant zijn aangebracht, vervalt de garantie en de CE-conformiteitverklaring.

Bij volautomatische bediening, zoals tijdschakelklokken of zon- en windautomaten en/of regensensoren, kan nooit aanspraak gemaakt worden op schadevergoeding ten gevolge van falende besturing. De beschreven automatische besturingen zijn slechts een hulpmiddel om het gebruiksgemak en de veiligheid te vergroten. Wanneer u het bedienen van uw producten aan automaten overlaat, zonder daarbij zelf toezicht te houden, dan geschiedt dit geheel op eigen risico.

Smits Rolluiken en Zonwering B.V. levert uitsluitend aan gespecialiseerde detailhandel, onder de Metaalunie Voorwaarden, gedeponneerd ter griffie van de Arrondissementsrechtbank te Rotterdam zoals deze luiden volgens de laatstelijk aldaar neergelegde tekst.